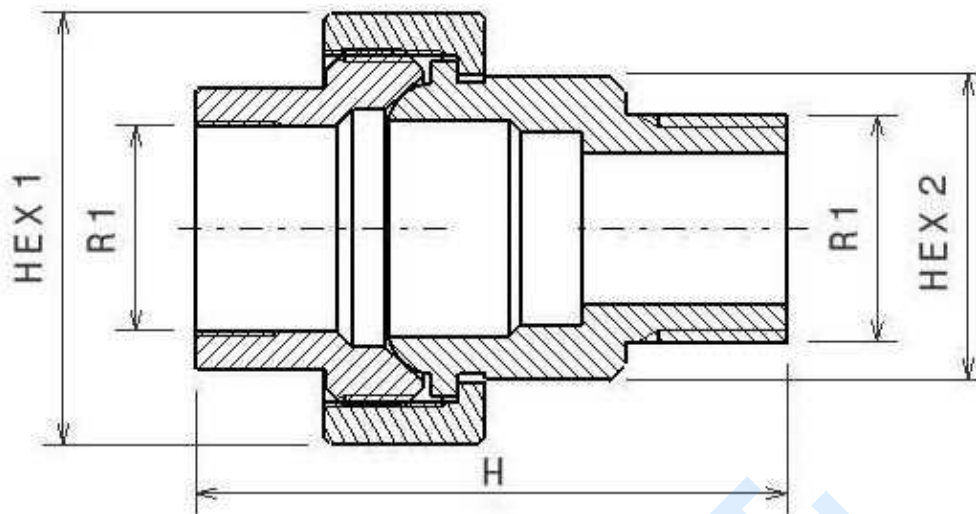


Racores baja presión 150 LBS

150 LBS Microfundido

Unión 3 piezas macho-hembra FIG.341

Acero Inoxidable AISI 316



Normas: Roscas machos de acuerdo a EN10226-1
Roscas hembras de acuerdo a ISO 228-1

Cara: 1/8"=>1"Octogonal; 1"1/4=>4"Decagonal

PN: 1/8--3/8": 20 Bar; 1/2" - 2": 17,6 Bar; 2 1/2"- 3": 14 Bar ; 4"- 6": 7 Bar

Artículo	R1	HEX 1	HEX 2	H
ZFIG34104	1/4"	30,5	17	42,5
ZFIG34106	3/8"	34	21	44
ZFIG34108	1/2"	37	22	53
ZFIG34112	3/4"	46	30	58
ZFIG34116	1"	52	37	65
ZFIG34120	1"1/4	64,5	46	71,5
ZFIG34124	1"1/2	70	52	75
ZFIG34132	2"	86	64	88
ZFIG34140	2"1/2	105	80	93
ZFIG34148	3"	118,5	93	104
ZFIG34160	4"	147	117	111

Las dimensiones en piezas de microfundido son aproximadas en los elementos sin mecanizar.